

Línea de Cocción Modular
Cocina a gas 6 quemadores (5,5 kW
cada uno) sobre horno gas (6 kW) y
armario

ARTÍCULO # _____

MODELO # _____

NOMBRE # _____

SIS # _____

AIA # _____



372005 (Z7GCGL6C10)

Cocina a gas 6 quemadores
(5,5kW cada uno) sobre
horno a gas (6kW) y armario**Descripción****Artículo No.** _____

Patatas de acero inoxidable regulables en altura hasta 50mm. Quemadores flower flame de alta eficiencia con regulación de llama continua y protección de piloto. Dispositivo de fallo de llama para proteger de la extinción accidental. Cámara del horno con 3 niveles para albergar rejillas 2/1GN. Base del horno ranurada en hierro fundido. Paneles exteriores de la unidad en acero inoxidable con acabado Scotch Brite. Rejillas soporte de hierro fundido de gran resistencia. Plano de trabajo en acero inoxidable extra robusto de 1,5 mm de espesor. Bordos laterales con ángulos rectos para un ajuste perfecto entre unidades.

Características técnicas

- Patas en acero inoxidable regulables en altura hasta 50 mm.
- La llama de los quemadores 'flower flame' de alta eficiencia de 5,5 kW se adapta a los diferentes tamaños de sartenes y cacerolas.
- Base con armario para guardar cacerolas, sartenes, bandejas, etc.
- El aparato puede usarse con gas natural o GLP, inyectores de conversión proporcionados como estándar.
- Rejilla soporte de los recipientes de hierro fundido (como opcional en acero inoxidable), permite el uso tanto de cacerolas grandes como de sartenes pequeñas.
- Las rejillas soporte de hierro fundido se pueden lavar en el lavavajillas.
- Los quemadores están dotados de un regulador de llama.
- Dispositivo de fallo de llama por cada quemador para protección en caso de extinción accidental de la llama.
- Protección de piloto.
- El compartimento de la base es un horno estándar a gas con quemadores en acero inoxidable con autoestabilizador de llama posicionados bajo la placa de la base. La cámara del horno es en acero inoxidable, tiene 3 niveles de guías para albergar recipientes 2
- Termostato del horno regulable de 110°C a 270°C.
- Puerta de doble pared con panel interno prensado para una aislamiento térmico.
- Protección contra el agua IPX 4.

Construcción

- Todos los paneles exteriores son en acero inoxidable con acabado Scotch Brite.
- Plano de trabajo en acero inoxidable en una sola pieza prensada de 1,5 mm de espesor.
- Los bordes laterales de la máquina son en ángulo recto para una unión perfecta entre unidades, eliminando huecos y posibles infiltraciones de suciedad.

accesorios incluidos

- 1 de Rejilla cromada 2/1GN para horno estático PNC 164250
- 1 de Puerta para base armario abierta PNC 206342

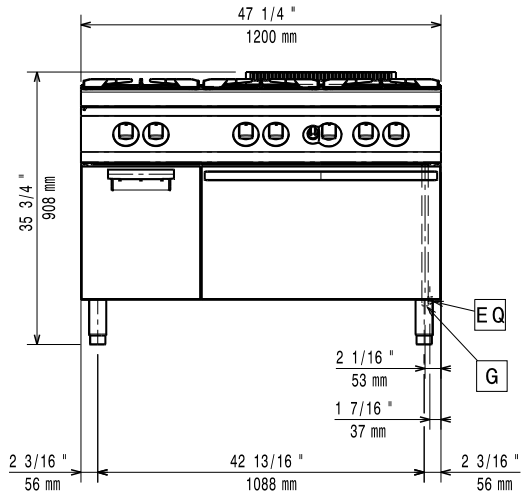
accesorios opcionales

- Rejilla cromada 2/1GN para horno estático PNC 164250
- Kit de sellado de juntas PNC 206086
- Conducto de humos, diámetro 150 mm PNC 206132

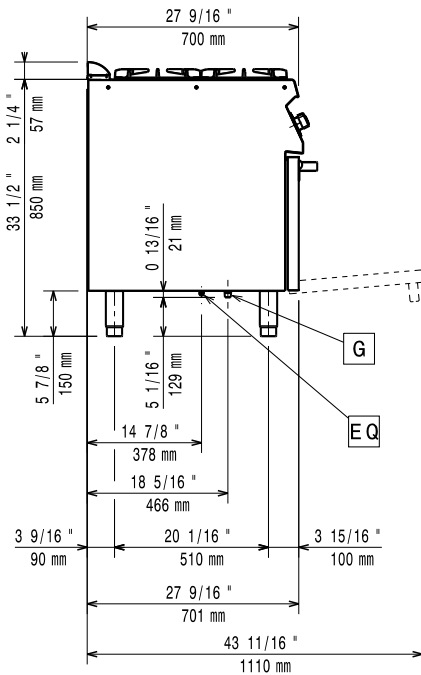
Aprobación: _____

• Aro para condensador de humos, diámetro 150mm	PNC 206133	<input type="checkbox"/>	• Base soporte para patas o ruedas, 1600 mm (EVO700/900) - no incluye ni patas ni ruedas	PNC 206369	<input type="checkbox"/>
• Kit 4 ruedas, 2 giratorias con freno (EVO700/900). Es obligatorio instalarlas sobre la "base soporte para patas o ruedas"	PNC 206135	<input type="checkbox"/>	• Panel trasero 1200 mm (EVO700/900)	PNC 206376	<input type="checkbox"/>
• Kit de patas para marina	PNC 206136	<input type="checkbox"/>	• KIT INYECTORES GAS CIUDAD (G150)- QUE.700	PNC 206387	<input type="checkbox"/>
• Zócalo frontal para instalación de obra, 1200 mm	PNC 206151	<input type="checkbox"/>	• Regulador de presión para unidades a gas	PNC 927225	<input type="checkbox"/>
• Zócalo frontal para instalación de obra, 1600 mm	PNC 206152	<input type="checkbox"/>			
• Zócalo frontal 1200 mm (no para base refrigeradora/congeladora)	PNC 206178	<input type="checkbox"/>			
• Zócalo frontal 1600 mm (no para base refrigeradora/congeladora)	PNC 206179	<input type="checkbox"/>			
• Pasamanos frontal 1200 mm	PNC 206191	<input type="checkbox"/>			
• Pasamanos frontal 1600 mm	PNC 206192	<input type="checkbox"/>			
• Kit de 4 patas para instalación sobre zócalo obra (no para Parrillas monobloque de la línea 900)	PNC 206210	<input type="checkbox"/>			
• Pasamanos laterales, derecha e izquierda	PNC 206240	<input type="checkbox"/>			
• 2 soportes con guías laterales para 4 GN 1/1 para bases armario abiertas de elementos monobloque (cocedores multifuncionales, placas radiantes y cocinas con base armario)	PNC 206244	<input type="checkbox"/>			
• Condensador de humos para 1 módulo, diámetro 150mm	PNC 206246	<input type="checkbox"/>			
• 2 zócalos laterales	PNC 206249	<input type="checkbox"/>			
• Kit de calentamiento eléctrico para armarios	PNC 206259	<input type="checkbox"/>			
• Plancha lisa para 1 quemador - situar sólo sobre quemador frontal	PNC 206260	<input type="checkbox"/>			
• Plancha ranurada para 1 quemador - situar sólo sobre quemador frontal	PNC 206261	<input type="checkbox"/>			
• Placa radiante para 1 quemador	PNC 206264	<input type="checkbox"/>			
• 2 zócalos laterales para instalación de obra	PNC 206265	<input type="checkbox"/>			
• Columna de agua con brazo orientable (extensión para columna no incluida)	PNC 206289	<input type="checkbox"/>			
• Extensión para columna de agua, línea 700	PNC 206291	<input type="checkbox"/>			
• Rejilla doble para 2 quemadores en acero inoxidable	PNC 206297	<input type="checkbox"/>			
• Alzatina de humos 1200mm	PNC 206306	<input type="checkbox"/>			
• 2 paneles cobertura lateral para elementos monobloque	PNC 206319	<input type="checkbox"/>			
• Puerta para base armario abierta	PNC 206342	<input type="checkbox"/>			
• 2 cajones para bases armario abiertas, altura 100 mm	PNC 206360	<input type="checkbox"/>			
• Soporte para sartenes wok para quemadores (EVO700/900)	PNC 206363	<input type="checkbox"/>			
• Base soporte para patas o ruedas, 1200 mm (EVO700/900) - no incluye ni patas ni ruedas	PNC 206368	<input type="checkbox"/>			

Alzado

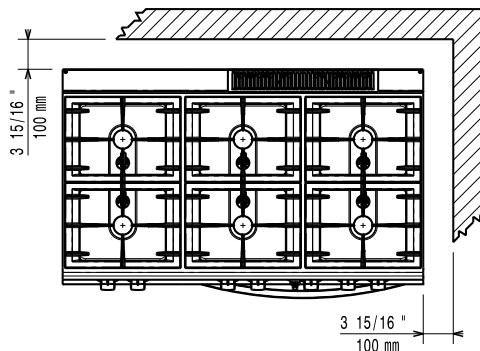


Lateral



G = Conexión de gas

Planta



Gas

Potencia gas:	39 kW
Suministro de gas estándar:	Gas Natural G20 (20mbar)
Opción del tipo de gas	GLP; Gas ciudad
Entrada de gas	1/2"

Info

Si el aparato está colocado encima o junto a mobiliario sensible a la temperatura, se debe dejar un hueco de 150 mm o colocar algún tipo de aislamiento para el calor.

Temperatura de funcionamiento del horno 110 °C MIN; 270 °C MAX

Dimensiones de la cavidad del horno (ancho): 540 mm

Dimensiones de la cavidad del horno (alto): 300 mm

Dimensiones de la cavidad del horno (fondo): 650 mm

Dimensiones de la cavidad de almacenamiento (ancho): 330 mm

Dimensiones de la cavidad de almacenamiento (alto): 380 mm

Dimensiones de la cavidad de almacenamiento (fondo): 640 mm

Peso neto 120 kg

Peso del paquete 129 kg

Alto del paquete: 1090 mm

Ancho del paquete: 820 mm

Fondo del paquete: 1300 mm

Volumen del paquete 1.16 m³

Potencia quemadores frontales 5.5 - 5.5 kW

Potencia de los quemadores traseros 5.5 - 5.5 kW

Potencia de los quemadores del medio: 5.5 - 0/5.5 - 0 kW

Grupo de certificación: N7CG

Dimensiones de los quemadores traseros - mm Ø 60 Ø 60

Dimensiones de los quemadores delanteros - mm Ø 60 Ø 60

Dimensión de los quemadores del medio - mm Ø 60 Ø 60